

### OPIS

AW to kwadratowe anemostaty wyciągowe, przeznaczone do instalacji nisko i średniociśnieniowych. Przystosowane są do pracy ze stałym lub zmiennym przepływem powietrza. Zalecany montaż w płaszczyźnie sufitu.

AW-P to kwadratowe anemostaty wyciągowe, które dodatkowo zostały wyposażone w przepustnicę regulacyjną. Zmienny kąt ustawienia przepustnicy umożliwia regulację wydajności powietrza.

### KRÓTKA CHARAKTERYSTYKA

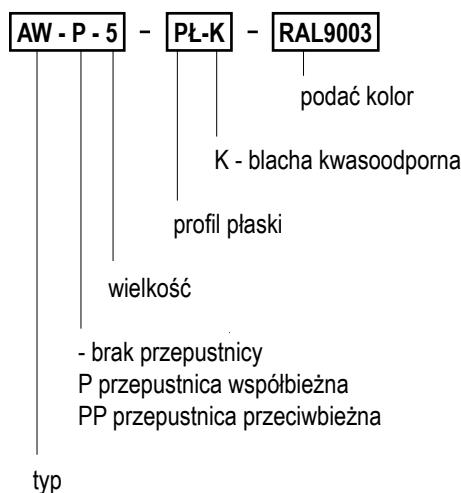
- anemostaty wykonane są z profili aluminiowych oraz ozdobnej blachy perforowanej Rv 5÷8, malowane standardowo na kolor RAL 9003
- anemostaty AW-P wyposażone dodatkowo w przepustnicę umożliwiającą regulację wydajności powietrza
- lamelki przepustnicy wykonane są z profilowanej blachy alucynkowej
- możliwość montażu ze skrzynką rozprężną SR/AW
- anemostaty standardowo wykonywane są w 8 wielkościach
- na specjalne zamówienie istnieje możliwość wykonania dowolnej wielkości i pomalowania na dowolny kolor z palety RAL
- podane wymiary anemostatów są wymiarami otworu montażowego
- dwa rodzaje profilu zewnętrznego
- istnieje możliwość wyboru płaskiego profilu zewnętrznego, ułatwiającego montaż w panelach kasetonowych 600x600
- możliwość wykonania, blachy kwasoodpornej

### MONTAŻ

Anemostaty AW przewidziane są do instalacji w stropie podwieszanym. Mogą być montowane samodzielnie lub ze skrzynką rozprężną SR/AW.

W przypadku samodzielnego montażu, w stropie należy wykonać otwór o wymiarach  $\square D$  i wsunąć w niego anemostat, pamiętając o uszczelnieniu połączenia. Mocować poprzez otwory montażowe przy pomocy śrub odpowiednich do danego podłoża. Montaż ze skrzynką rozprężną: patrz SR/AW.

### KOD ZAMÓWIENIA



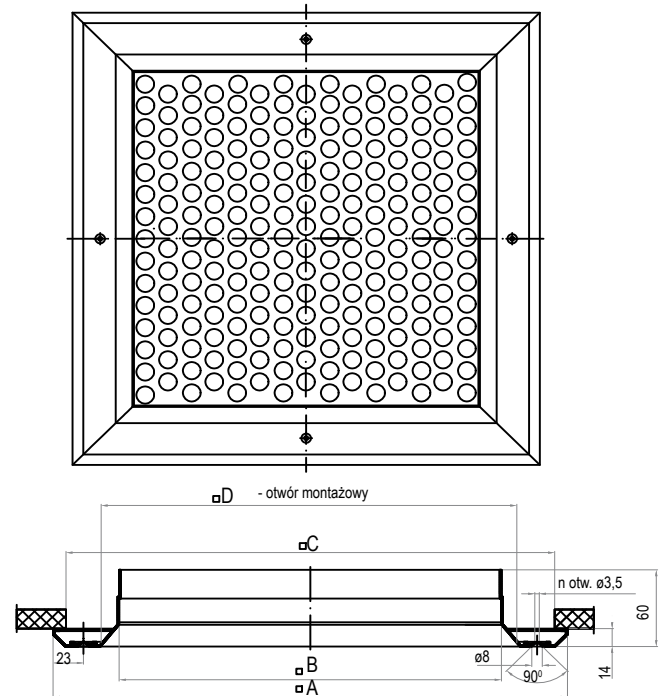
## anemostaty sufitowe z pełną perforowaną

### STANDARDOWE WIELKOŚCI

2

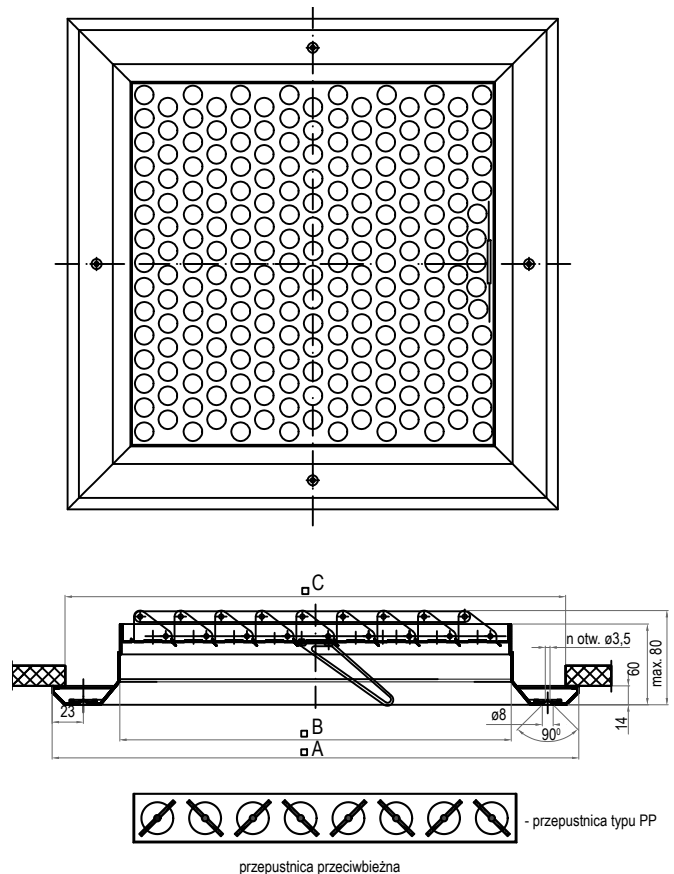
#### ANEMOSTAT WYCIĄGOWY AW

Nr	1	2	3	4	5	6	7	8
□A [mm]	240	290	340	390	440	490	540	590
□B [mm]	140	190	240	290	340	390	440	490
□C [mm]	215	265	315	365	415	465	515	565
□D [mm]	170	220	270	320	370	420	470	520
n	2				4			
Wydajność [m <sup>3</sup> /h]	15 - 200	25 - 350	45 - 580	65 - 850	85 - 1150	110 - 1550	140 - 1950	170 - 2450
Masa [kg]	0,35	0,47	0,60	0,73	0,85	1,00	1,12	1,30



#### ANEMOSTAT WYCIĄGOWY AW-P

Nr	1	2	3	4	5	6	7	8
□A [mm]	240	290	340	390	440	490	540	590
□B [mm]	140	190	240	290	340	390	440	490
□C [mm]	215	265	315	365	415	465	515	565
□D [mm]	170	220	270	320	370	420	470	520
n	2				4			
Wydajność [m <sup>3</sup> /h]	15 - 200	25 - 350	45 - 580	65 - 850	85 - 1150	110 - 1550	140 - 1950	170 - 2450
Masa [kg]	0,55	0,80	1,00	1,40	1,70	2,20	2,60	3,00



## CHARAKTERYSTYKI

Na wykresie przedstawiono wydajność powietrza  $V$  ( $m^3/h$ ), straty ciśnienia  $p$  (Pa) oraz poziom głośności [dB(A)].

